

Kökshack TrinityPro kökshack 2,6 L, transparent skål - 1 hastighet

Produkt # _____

Modell # _____

Namn # _____

SIS # _____

AIA # _____



600987 (K26P)

Kökshack TrinityPro 2,6 L,
1500 varv/min, transparent
skål

Kort specifikation

Pos.

TrinityPro kökshack med 2,6 liter transparent skål med skrapa och centralt matningshål som gör att du kan tillsätta ingredienser medan apparaten är igång. Transparent lock och microtandad bladrotor. Vinklade blad och skålens koniska bas säkerställer en jämn blandning. Alla ingredienser bearbetas jämnt och snabbt tack vare ett speciellt flöde som genereras inuti skålen. Inget spänningssystem vilket förhindrar oavsiktlig start av apparaten. Alla delar som är i kontakt med livsmedel är avtagbara och kan diskas i diskmaskin. Vattentäta, platta och mjuka knappar som är enkla att rengöra. En hastighet 1500 rpm med på / puls / av-funktion för enkel användning.

Huvudfunktioner

- Kökshack för snabbhackning, blandning, malning, rivning, knådning och emulgering.
- Inkl 2,6 l skål i rostfritt stål med microtandad bladrotor.
- Inkl skål/lockskrapa för ett slätt och jämnt resultat vid emulgering.
- Transparent lock med trattformat hål där ingredienser kan tillsättas medan apparaten är igång.
- Alla ingredienser bearbetas jämnt och snabbt tack vare ett speciellt flöde som genereras inuti skålen.
- Platt, vattentät kontrollpanel med strömbrytare och pulsfunktion.
- Pulsfunktion för grovhackning.
- Alla delar som kommer i kontakt med mat kan tas bort utan hjälp av verktyg, kan tas isär helt och kan diskas i diskmaskin.
- Ergonomiskt utformad apparat som erhållit en 4-stjärnig ergocertifiering för sin design och användarvänlighet.
- Kapacitet: Kan leverera mat för upp till 50 personer per användning.

Konstruktion

- 1 hastighet 1 500 v/m.
- Effekt: 500 W.
- Transparent skål i sampolyester, BPA-fri.
- Mikrotandade knivar i rostfritt stål (420 AISI) och ergonomisk skrapa i tåligt kompositmaterial ger jämn mixning.
- Kompakt design som är enkel att flytta och förvara.
- IPX5 (IP55) platt, vattentät touch-kontroll.
- ON/OFF-knapp på apparatens baksida.
- Asynkron industrimotor utan borstar för hög pålitlighet och tyst funktion, motoraxel i rostfritt stål.
- Livsmedelssäkerhet garanterad tack vare BPA-fritt material och enlighet med NSF-standarder.
- Produktsäkerhet i enlighet med internationella UL-standarder.

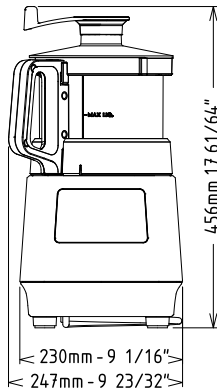
Medföljande tillbehör

- 1 av Transparent lock till 2,6 L. skål. PNC 650117
För kökshack
- 1 av Microtandad kniv för 2,6 L. Skål PNC 650226
för Kökshack
- 1 av Skål i transparent copolyester PNC 650229
2,6 L. För kökshack
- 1 av Skrapa för skål 2,6 L. För PNC 650230
kökshack

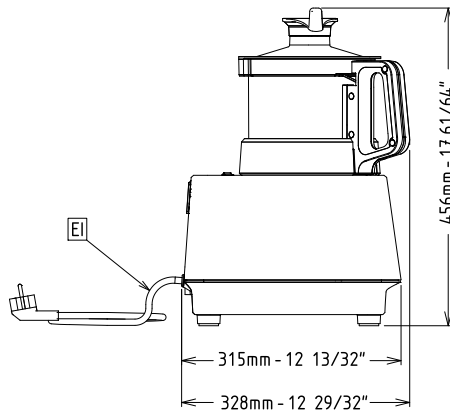
Övriga Tillbehör

- Transparent lock till 2,6 L. skål. För PNC 650117
kökshack
- Transparent lock till 3,6 L. skål. För PNC 650118
kökshack
- Microtandad kniv för 2,6 L. Skål för PNC 650226
Kökshack
- Slät kniv för 2,6 L. Skål för Kökshack PNC 650227
- Skål i rostfritt stål 2,6 L för Kökshack PNC 650228
- Skål i transparent copolyester 2,6 L. PNC 650229
För kökshack
- Skrapa för skål 2,6 L. För kökshack PNC 650230
- Skål i rostfritt stål 2,6 l för kökshack, PNC 650231
microtandad bladrotor, lock med
skrapa
- Microtandad kniv för 3,6 L skål för PNC 650233
kökshack
- Slät kniv för 3,6 L skål för kökshack PNC 650234
- Skål i rostfritt stål 3,6 L för kökshack PNC 650235
- Skrapa för 3,6 L skål för kökshack PNC 650236

Front

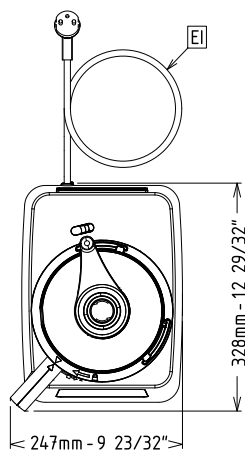


Sida



EI = Elektrisk anslutning

Topp



Elektricitet

Spänning:	220-240 V/1N ph/50 Hz
Effekt, max:	0.5 kW
Total watt:	0.5 kW

Kapacitet

Kapacitet (upp till):	
Kapacitet:	2.6 Litre

Viktig information

Ytermått, bredd	247 mm
Ytermått, djup	328 mm
Ytermått, höjd	456 mm
Fraktvikt:	15.2 kg
Kapacitet vid köthackning	0 kg
Kapacitet för att göra majonäs	0 kg
Kapacitet deg	0 kg